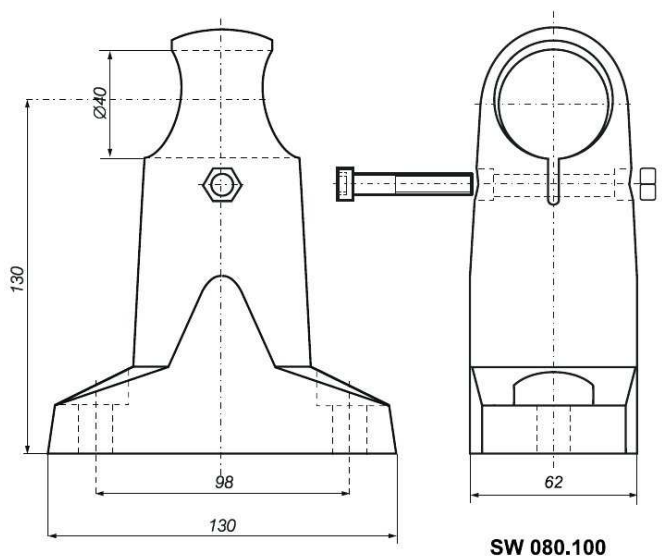


VSTUPNÍ SYSTÉMY

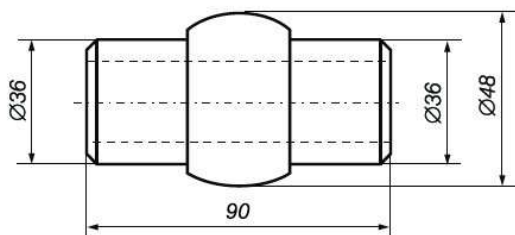
NÁRAZOVÁ LIŠTA SW 080.100

Nárazová lišta slouží k ochraně stěn, obchodního vybavení, zařízení a jiného nábytku, jež jsou ohroženy nárazem nákupního vozíku.

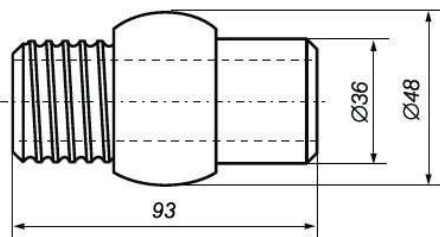
Sloupek lišty je vyroben z vysoce kvalitního plastu odolného mechanickému poškození. Upevnění sloupku do zpevněné podlahy se provádí hmoždinkami $\text{Ø}14 \times 90$ a šrouby $\text{Ø}9 \times 110$, které jsou součástí. Sloupek lišty je přizpůsoben k použití trubky $\text{Ø}40 \times 2$ z kyselino- stálé ocele. Doporučená vzdálenost rozestupu sloupků je 1500 mm. K ustavení rohů kolem ohraničeného prostoru slouží spojovník trubka – pružina nebo pružina. Ke zvláštním spojům rovných částí trubek slouží spojovník trubka – trubka. Barva sloupku nárazové lišty a spojovníků je světle šedá.



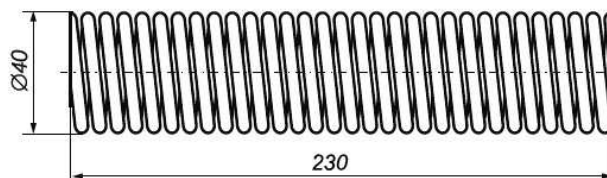
**spojovník trubka - trubka
SW 080.110**



**spojovník trubka - pružina
SW 080.120**



**ocelová pružina chromovaná
SW 080.130**



**ocelová pružina kyselinostálá
SW 080.131**

**trubka nárazové lišty
SW 080.1500**

