

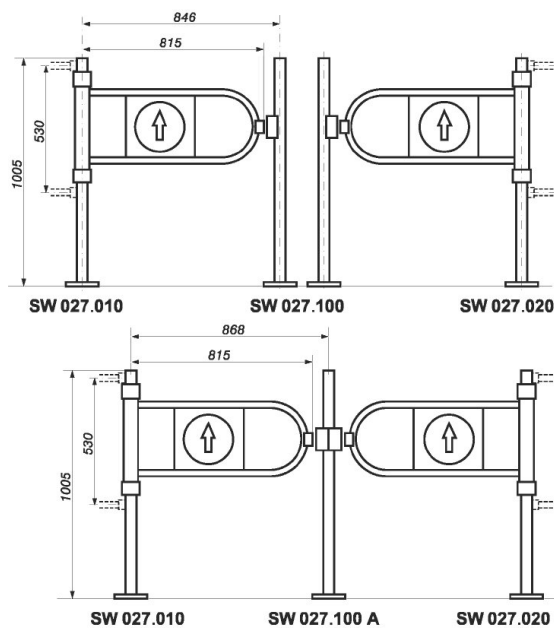
VSTUPNÍ SYSTÉMY

VÝKYVNÉ TURNIKETY S ELEKTROMAGNETEM SW 027.000

Výkyvné turnikety s elektromagnetem slouží k řízení pohybu osob. Může spolupracovat se systémem kontroly docházky. Otvírání branky je možné jen v jednom směru. Branku je možno otevřít, až po obdržení elektrického impulsu. Zamknutí branky následuje automaticky. Napájení bezpečnostním transformátorem sekundárním napětím 6V, napájecím přívodem 2 x 0,5 mm² do sloupku s elektromagnetem. U větších vzdáleností (~20 bm) je nutné zkontrolovat napětí na svorkách elektromagnetu, které má být 6V (nesmí být vyšší než 12V). Branka je vyrobena z oceli pokryté niklochromovou vrstvou. Upevnění se provádí ve zpevněné podlaze třemi šrouby Ø8 x 120 a hmoždinek Ø12 x 100. Stejně uchycení platí i pro sloupek s elektromagnetem.

Hmotnost branky 11,5 kg

Hmotnost sloupku 5 kg



Branka - levá

SW 027.010



Branka - pravá

SW 027.020



SW 027.011



SW 027.021



SW 027.012



SW 027.022



SW 027.013



SW 027.023



SW 027.014



SW 027.024



SW 027.015



SW 027.025



W 027.016



SW 027.026



SW 027.017



SW 027.027



sloupek s jedním elektromagnetem

○ SW 027.100

◻ SW 027.101

◻ SW 027.102

◻ SW 027.103

◻ SW 027.104

◻ SW 027.105

◻ SW 027.106

◻ SW 027.107

sloupek se dvěma elektromagnety

◻ SW 027.100 A

◻ SW 027.102 A

◻ SW 027.104 A