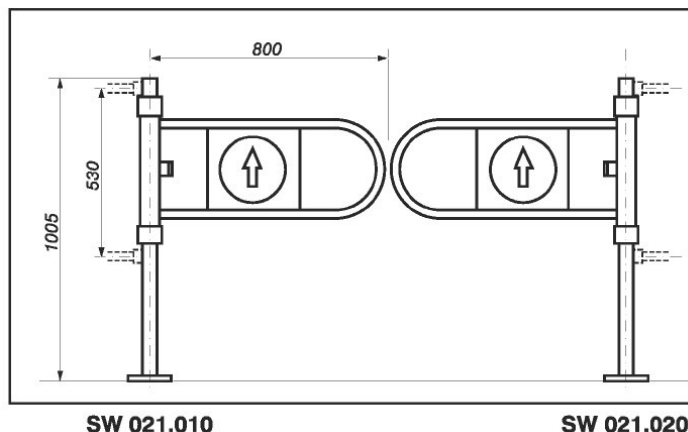


# VSTUPNÍ SYSTÉMY

## MECHANICKÉ VÝKYVNÉ TURNIKETY SE ZÁMKEM SW 021.010 / SW 021.020

Turniket lze otevírat pouze jedním směrem – tlačíme-li skrz odpor rameno, automaticky se uzamkne. Turniket je vybaven hlavicí, která jej dovoluje, po otevření ramene, zablokovat v otevřené pozici. Montáž i regulaci síly návratu ramene provedete dle instrukcí. Zařízení se může užívat pouze v uzavřených prostorách se zpevněnou podlahou. Upevnění se provádí pomocí třech šroubů Ø8 x 120 a hmoždinek Ø12 x 100. Turniket je vyroben z ocelové trubky pokryté niklo-chromovou vrstvou.



Hmotnost turniketu cca 12,5 kg

Vstupní turniket levý		Vstupní turniket pravý	
SW 021.010			SW 021.020
SW 021.011			SW 021.021
SW 021.012			SW 021.022
SW 021.013			SW 021.023
SW 021.014			SW 021.024
SW 021.015			SW 021.025
SW 021.016			SW 021.026
SW 021.017			SW 021.027