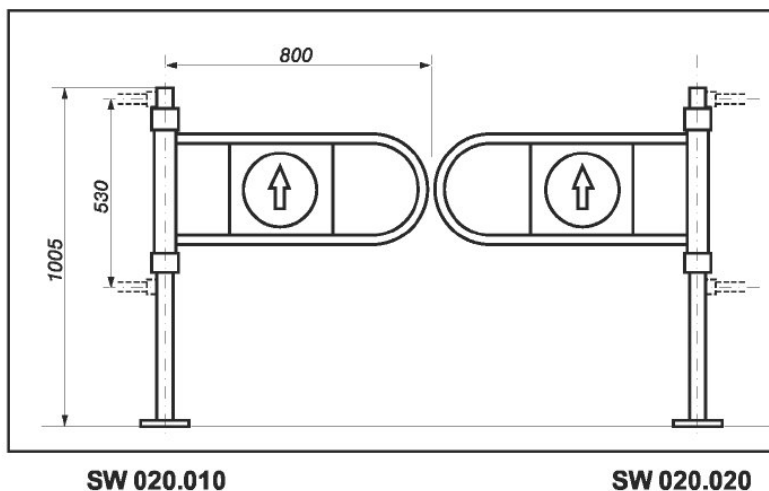


VSTUPNÍ SYSTÉMY

MECHANICKÉ VÝKYVNÉ TURNIKETY SW 020.010 / SW 020.020

Výkyvný mechanický turniket tvoří základní prvek vstupních systémů. Turniket lze otevírat pouze jedním směrem – tlačíme-li skrz odpor ramene, automaticky se uzamkne.

Montáž i regulaci síly návratu ramene provedete dle instrukcí. Zařízení se může užívat pouze v uzavřených prostorech se zpevněnou podlahou. Upevnění se provádí pomocí třech šroubů Ø8 x 120 a hmoždinek Ø12 x 100. Turniket je vyroben z ocelové trubky pokryté niklo-chromovou vrstvou.



SW 020.010

SW 020.020

Hmotnost turniketu cca 11,5 kg

Vstupní turniket levý		Vstupní turniket pravý	
SW 020.010			SW 020.020
SW 020.011			SW 020.021
SW 020.012			SW 020.022
SW 020.013			SW 020.023
SW 020.014			SW 020.024
SW 020.015			SW 020.025
SW 020.016			SW 020.026
SW 020.017			SW 020.027