

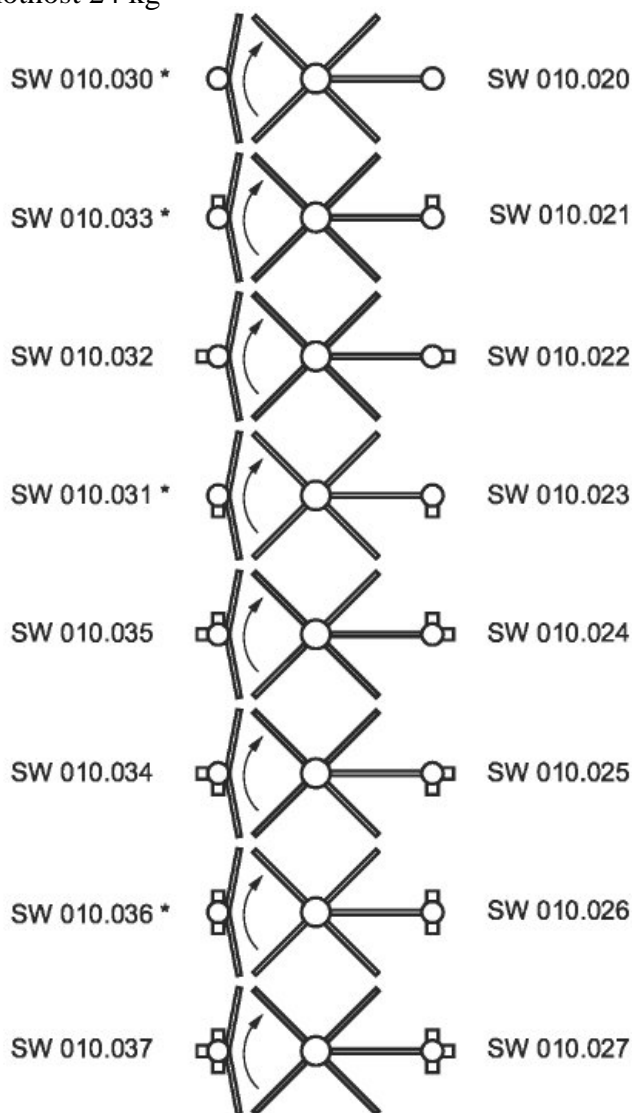
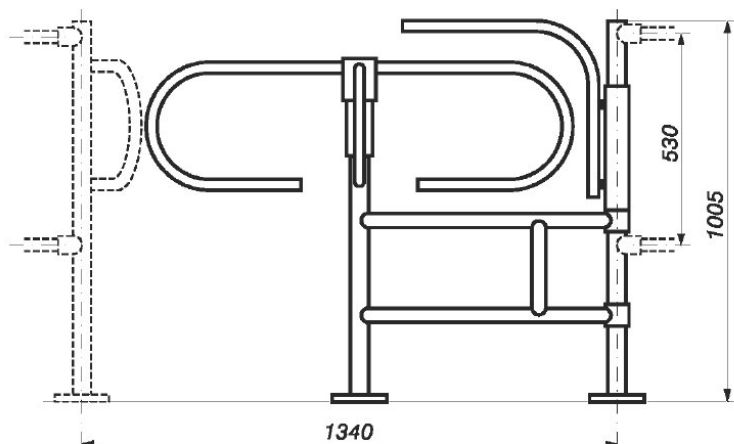
VSTUPNÍ SYSTÉMY

PRAVÝ OTOČNÝ TURNIKET SE SYSTÉMEM „ANTI-PANIK“ SW 010.020

Pravý otočný turniket tvoří základní prvek organizace pohybu zákazníka v obchodě. Slouží k bezproblémovému a spořádanému pohybu v určeném směru. Turniket obsahuje zařízení zvané „systém anti-panik“. Způsobuje úplné otevření nátlakem osob, které chtějí opustit ohrožené prostředí.

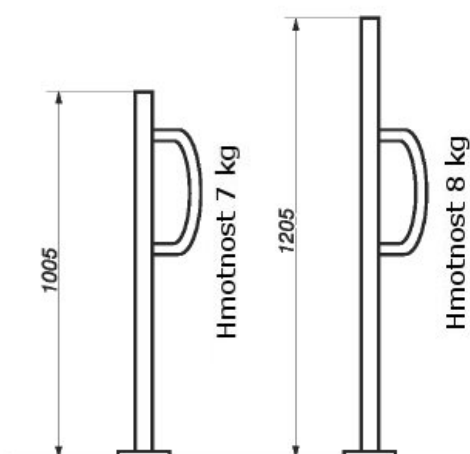
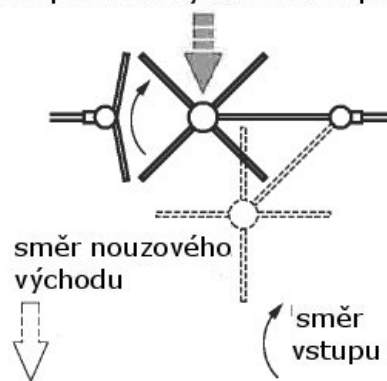
Sloupek otočného turniket je rámem připojen ke sloupku „anti-panik“. Všechny prvky zařízení jsou vyrobeny z ocelové trubky pokryté niklo-chromovou vrstvou. Turniket je dovoleno používat pouze v uzavřených prostorech se zpevněnou podlahou. Uchycení se provádí pomocí třech šroubů Ø8 x 120 a hmoždinek Ø12 x 100.

Hmotnost 24 kg



POZOR: * u kodu znamená výšku sloupku 1205 mm

princip funkce systému anti-panik



Sloupek se zábranou



Zábrana turniketů

SW 010.040