

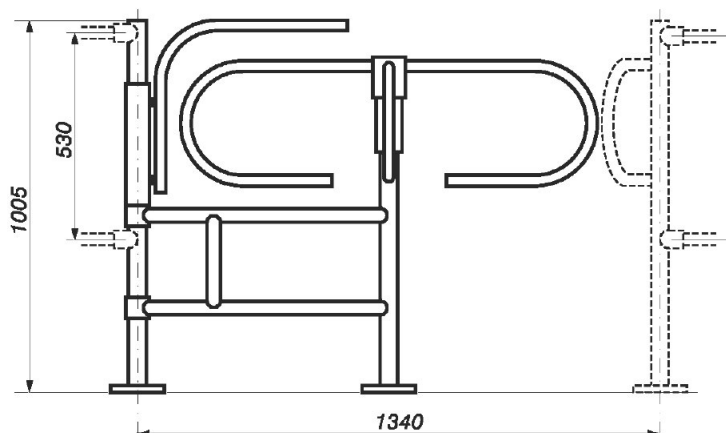
# VSTUPNÍ SYSTÉMY

## LEVÝ OTOČNÝ TURNIKET SE SYSTÉMEM „ANTI-PANIK“ SW 010.010

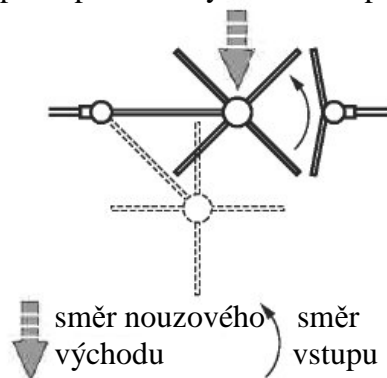
Levý otočný turniket tvoří základní prvek organizace pohybu zákazníka v obchodě. Slouží k bezproblémovému a spořádanému pohybu v určeném směru. Turniket obsahuje zařízení zvané „systém anti-panik“. Způsobuje úplné otevření nátlakem osob, které chtějí opustit ohrožené prostředí.

Sloupek otočného turniket je rámem připojen ke sloupku „anti-panik“. Všechny prvky zařízení jsou vyrobeny z ocelové trubky pokryté niklo-chromovou vrstvou. Turniket je dovoleno používat pouze v uzavřených prostorách se zpevněnou podlahou. Uchycení se provádí pomocí třech šroubů Ø8 x 120 a hmoždinek Ø12 x 100.

Hmotnost 24 kg

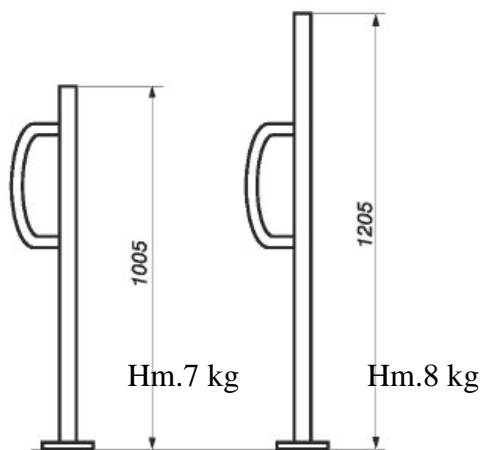


princip funkce systému anti-panik



SW 010.010		SW 010.030 *
SW 010.011		SW 010.031 *
SW 010.012		SW 010.032
SW 010.013		SW 010.033 *
SW 010.014		SW 010.034
SW 010.015		SW 010.035
SW 010.016		SW 010.036 *
SW 010.017		SW 010.037

**POZOR:** \* u kódu znamená výšku sloupku 1205



**Sloupek se zábranou**

Hmotnost 3kg

**Zábrana turniketů**

SW 010.040