

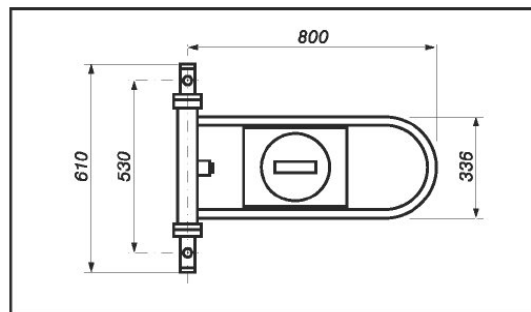
VSTUPNÍ SYSTÉMY

UNIVERZÁLNÍ DĚLÍCÍ POKLADNÍ BRANKA SW 023.000

Je uchycena na spojovacích trubkách nízké zábrany. Určena k regulaci pohybu zákazníků v prostorách pokladních boxů.

Branka funguje ve dvou směrech vlevo i vpravo. Nastavení směru je možné provést u zákazníka výměnou osazení zarážky – imbusem Ø M10. Branka se sama nevrací do původního místa. Zamyká se na bezpečnostní zámek. Branka je vyrobena z ocelové trubky pokryté niklo-chromovou vrstvou. Může se užívat pouze v uzavřených prostorách.

Hmotnost branky 10 kg



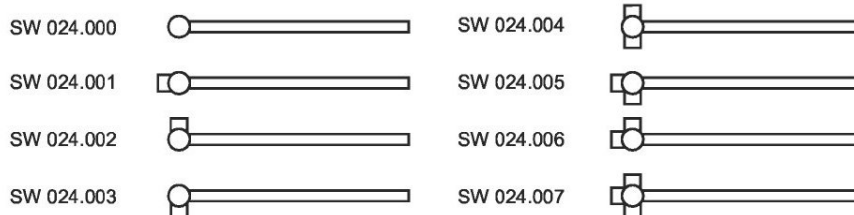
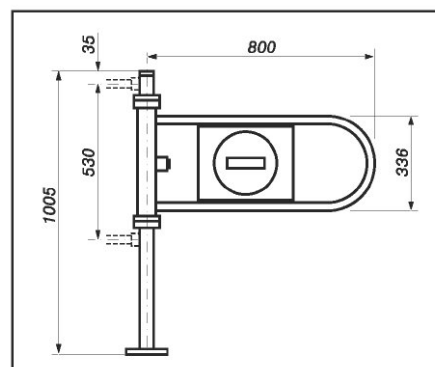
UNIVERZÁLNÍ SAMOSTATNÁ POKLADNÍ BRANKA SW 024.000

Určena k bezprostřední spolupráci s pokladním boxem.

Branka funguje ve dvou směrech vlevo i vpravo. Nastavení směru je možné provést u zákazníka výměnou osazení zarážky – imbusem Ø M10. Branka se sama nevrací do původního místa. Zamyká se na bezpečnostní zámek.

Branka je vyrobena z ocelové trubky pokryté niklo-chromovou vrstvou. Uchycení se provádí do zpevněné podlahy uzavřených prostor pomocí třech šroubů Ø8 x 120 a hmoždinek Ø12 x 100.

Hmotnost branky 12 kg



UNIVERZÁLNÍ BRANKA POKLADNÍHO BOXU SW 025.000

Obsahuje výsuvné křídlo v rozsahu 560 mm – 1050 mm. Pracuje ve dvou směrech zvednutím křídla nahoru a otočení o úhel 90° vlevo nebo vpravo a spuštěním dolů. Branka se připevňuje k pokladnímu boxu čtyřmi šrouby Ø8. Branka je vyrobena z ocelové trubky pokryté niklo-chromovou vrstvou. Může se užívat pouze v uzavřených prostorách.

Hmotnost branky 2,5 kg

